

Europe

# PODZIMNÍ AKCE MITUTOYO!



**Podzim**

Říjen 2009 až  
leden 2010\*

**'09**

**Kvalitní měřicí technika**

**Mitutoyo**

## Posuvné měřítko ABSOLUTE DIGIMATIC

**ABSOLUTE™**  
Absolute System Patented by MITUTOYO



Kontrolní výrobní certifikát



Dodává se také s kulatým hloubkoměrem (č. 500-184-21)

Standardní posuvné měřítko bez výstupu dat.

- Nejlepší kluzná schopnost vodící části
- Displej se snadno čitelnými číslicemi o velikosti 9 mm
- Životnost baterie 20.000 h.

č. 500-181-21  
CENA V AKCI  
**75,- €**

Zvláštní příslušenství			
č.	Označení	Ceníková cena	Cena v akci
959149	Signální kabel (1 m)	<del>34,00 €</del>	25,50 €
959150	Signální kabel (2 m)	<del>39,00 €</del>	29,50 €

č.	Rozsah mm	Mezní chyba	Hloubkoměr	Ceníková cena	Cena v akci
500-181-21	0-150	DIN 862	ploché	<del>99,80 €</del>	75,00 €
500-182-21	0-200	DIN 862	ploché	<del>153,00 €</del>	109,00 €
500-184-21	0-150	DIN 862	Ø 1,9 mm	<del>99,80 €</del>	75,00 €
500-205*	0-300	DIN 862	ploché	<del>399,50 €</del>	288,00 €

\* s výstupem dat

## Posuvné měřítko ABSOLUTE DIGIMATIC IP-67 odolné vůči chladicí kapalině

**ABSOLUTE™**  
Absolute System Patented by MITUTOYO



Kontrolní výrobní certifikát



**IP 67**

Digitální posuvné měřítko s extrémně vysokou odolností pro nasazení ve zvláště drsném pracovním prostředí.

- Coolant Proof: extrémně odolné vůči chladicí kapalině a olejům
- Nejlepší kluzná schopnost vodící části
- Životnost baterie 15.000 h.



Dodává se také s kulatým hloubkoměrem (č. 500-709-11)

č. 500-706-11  
CENA V AKCI  
**109,- €**

č.	Rozsah mm	Mezní chyba	Hloubkoměr	Ceníková cena	Cena v akci
500-706-11	0-150	DIN 862	ploché	<del>148,00 €</del>	109,00 €
500-707-11	0-200	DIN 862	ploché	<del>208,00 €</del>	155,00 €
500-708-11	0-300	DIN 862	ploché	<del>309,50 €</del>	229,00 €
500-709-11	0-150	DIN 862	Ø 1,9 mm	<del>148,00 €</del>	109,00 €

## ABSOLUTE DIGIMATIC Posuvná měřítka

**ABSOLUTE™**  
Absolute System Patented by MITUTOYO

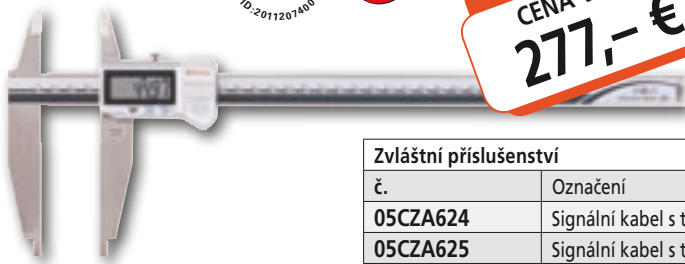


**IP 67**

č. 551-331-10  
CENA V AKCI  
**277,- €**

S ostrými měřicími plochami pro vnější měření

- S zaoblenými měřicími plochami pro měření vnitřních rozměrů
- S výstupem dat
- Coolant Proof: Extrémně odolné vůči chladicí kapalině a olejům



Zvláštní příslušenství			
č.	Označení	Ceníková cena	Cena v akci
05CZA624	Signální kabel s tlačítkem Data (1 m)	<del>65,00 €</del>	50,00 €
05CZA625	Signální kabel s tlačítkem Data (2 m)	<del>74,00 €</del>	57,00 €

č.	Rozsah mm	Vzdálenost měřících ploch pro vnitřní měření mm	Mezní chyba mm	Ceníková cena	Cena v akci
551-331-10	0-300	10	0,04	<del>355,00 €</del>	277,00 €

## QuantuMike



č. 293-145  
CENA V AKCI  
133,- €



**IP65**

Kontrolní výrobní certifikát do 50 mm rozsah měření



- Celosvětově první třmenový mikrometr se stoupáním 2 mm, to znamená 4krát rychlejší měření než u běžného mikrometru se stoupáním 0,5 mm.
- Dvojitá funkce řehtačky v bubínku umožňuje jednoduchou obsluhu na stativu nebo obsluhu jednou rukou
- 2 μm mezní chyba – tj. přesnost přesahující požadavky DIN 863
- Auto Power off
- Coolant Proof: Extrémně odolné vůči chladicí kapalině a olejům

č.	Rozsah mm	Číslicový krok mm	Mezní chyba * μm	Ceníková cena	Cena v akci
293-145	0– 25	0,001	2	<del>199,00 €</del>	133,00 €
293-146	25– 50	0,001	2	<del>274,00 €</del>	183,00 €
293-147	50– 75	0,001	2	<del>328,00 €</del>	218,00 €
293-148	75–100	0,001	3	<del>372,00 €</del>	248,00 €

\* přesnost přesahující požadavky DIN 863

## Třmenový mikrometr DIGIMATIC



Kontrolní výrobní certifikát



č. 293-821  
CENA V AKCI  
88,- €

Základní model bez výstupu dat.

- Praktické subtilní provedení
- Výška číslic 7,5 mm
- Funkce automatického vypínání

č.	Rozsah mm	Číslicový krok mm	Mezní chyba μm	Ceníková cena	Cena v akci
293-821	0–25	0,001	3	<del>125,00 €</del>	88,00 €

## DIGIMATIC třmenový mikrometr s ochranou IP-65



Kontrolní výrobní certifikát



**IP65**

Digitální třmenový mikrometr s extrémně vysokou odolností pro nasazení ve zvláště drsných pracovních podmínkách.

- Obzvláště nárazuvzdorná konstrukce
- S výstupem dat i bez výstupu
- Funkce automatického vypínání
- Coolant Proof: Extrémně odolné vůči chladicí kapalině a olejům

č. 293-240  
CENA V AKCI  
118,- €



### Zvláštní příslušenství

č.	Označení	Ceníková cena	Cena v akci
05CZA662	Signální kabel s tlačítkem Data (1 m)	<del>68,00 €</del>	52,00 €
05CZA663	Signální kabel s tlačítkem Data (2 m)	<del>77,00 €</del>	59,00 €

č.	Rozsah mm	Číslicový krok mm	Mezní chyba* μm	Výstup dat	Ceníková cena	Cena v akci
293-240	0–25	0,001	2	●	<del>169,00 €</del>	118,00 €
293-230	0–25	0,001	2	●	<del>239,00 €</del>	168,00 €

\* přesnost přesahující požadavky DIN 863

**Mitutoyo**

## Úchylkoměr ID-C ABSOLUTE DIGIMATIC



Kontrolní výrobní certifikát



Vyobrazení 543-390 B

**ABSOLUTE™**  
Absolute System Patented by MITUTOYO

č. 543-400 B

CENA V AKCI

**144,- €**

Digitální úchylkoměr v multifunkčním provedení orientovaném na praxi.

- Velikost číslic na displeji 11 mm
- Možnost zadání faktoru měřené hodnoty
- Grafická indikace překročení nebo podkročení tolerance
- Číslcový krok 0,001 mm (přepínatelný na 0,01 mm) nebo 0,01 mm
- Otočný displej, čitelný až do 330°
- S výstupem dat



Zobrazení tolerance



### Zvláštní příslušenství

č.	Označení	Ceníková cena
905338	Signální kabel (1 m)	25,00 €
905409	Signální kabel (2 m)	30,50 €

č.	Rozsah mm	Číslcový krok mm	Mezní chyba mm	Ceníková cena	Cena v akci
543-400 B	12,7	0,01	0,02	<del>222,00 €</del>	<b>144,00 €</b>
543-390 B	12,7	0,001 / 0,01	0,003	<del>295,00 €</del>	<b>195,00 €</b>

## Úchylkoměr ID-U a ID-S ABSOLUTE DIGIMATIC



č. 543-681 B

CENA V AKCI

**88,- €**

č. 575-121

CENA V AKCI

**119,- €**

**ABSOLUTE™**  
Absolute System Patented by MITUTOYO

Standardní provedení pro nekomplikované použití.

- Kompaktní konstrukce
- Životnost baterie 20.000 h.
- S výstupem dat

### Zvláštní příslušenství

č.	Označení	Ceníková cena
905338	Signální kabel (1 m)	25,00 €
905409	Signální kabel (2 m)	30,50 €

č.	Rozsah mm	Číslcový krok mm	Mezní chyba mm	Ceníková cena	Cena v akci
575-121	25,0	0,01	0,02	<del>170,00 €</del>	<b>119,00 €</b>
543-681 B	12,7	0,01	0,03	<del>131,00 €</del>	<b>88,00 €</b>

## USB Interface DIGIMATIC



č. 264-014-10

CENA V AKCI

**129,- €**

USB-Interface pro připojení měřicího přístroje DIGIMATIC k USB konektoru počítače.

- Přímé načtení dat do uživatelského software (např. Microsoft Excel) bez další podpory
- S tlačítkem pro přenos dat na pouzdře s připojením nožního spínače

č.	Ceníková cena	Cena v akci
264-014-10	<del>185,00 €</del>	<b>129,00 €</b>

### Zvláštní příslušenství

č.	Označení	Ceníková cena
937179 T	Nožní spínač	36,30 €

## Linear Gage LGF



- Výstup diferenciálních pravouhlých signálů pro četné oblasti využití
- LGF Linear Gages jsou elektronické délkové měřicí snímače, vybavené pro obzvláště úzké prostory. Na základě vylepšené konstrukce vedení vřetene je systém LGF velmi odolný vůči vnějším otřesům a vibracím
- Vynikající ochrana proti prachu a stříkající vodě (IP-66) v drsném dílenském prostředí

### Technické parametry

Stupeň ochrany:	IP-66
Mezní chyba:	(0,8 + L/50) μm (542-181 / -182) nebo (1,5 + L/50) μm (542-161 / -162)
Snímací hrot:	Ø 3 mm tvrdokov (závit: M 2,5 x 0,45 mm)
Ložisko:	Kuličkové ložisko odolné vůči nárazu
Měřicí systém:	Fotoelektrické skleněné pravitko s proch. světlem
Výstupní signál:	0 90° fázově posunutý, pravouhlý (odpovídá RS-422 A)
Délka kabelu:	2 m
Napájení:	5 V (4,8 V až 5,2 V)



č.	Rozsah měření mm	Číselný krok mm	Měřicí síla dolů N	Měřicí síla vodorovně N	Měřicí síla vzhůru N	Upínací průměr mm	Dělení signálu μm	Hmotnost g	Ceníková cena	Cena v akci
542-161	10	0,001	≤ 1,2	≤ 1,1	≤ 1,0	8	2,0	250	450,00 €	345,00 €
542-162	25	0,001	≤ 4,6	≤ 4,3	≤ 4,0	15	2,0	300	635,00 €	488,00 €
542-181	10	0,0001	≤ 1,2	≤ 1,1	≤ 1,0	8	0,4	310	750,00 €	575,00 €
542-182	25	0,0001	≤ 4,6	≤ 4,3	≤ 4,0	15	0,4	350	950,00 €	727,00 €

## Linear Gage EH Counter

- Díky provedení jsou vhodné pro montáž do kompaktních čelních desek dle DIN popř. jako stolní zobrazovací jednotka.
- Standardní rozhraní RS-232 C umožňuje snadnou komunikaci s externím PC.
- Funkce RS-Link umožňuje propojit různé čítače EH (maximálně 10 přístrojů) pomocí busu za účelem vstupu a výstupu dat přes sériové rozhraní RS-232 C nebo USB2.0 počítače.
- Je možné určit podřazenou hodnotu pro měření maximální hodnoty, minimální hodnoty, rozdíl (Max-Min) atd.



542-075D

542-071D

542-072D



č.	Pro Linear Gage typ	Počet vstupů	Číselný krok	Hmotnost g	Ceníková cena	Cena v akci
542-075D*	LGF	1 (jednotlivé zobrazení)	0,0001 mm; 0,0005; 0,001 mm; 0,005 mm; 0,01 mm	760	700,00 €	535,00 €
542-071D*	LGF	2 (dvojitě zobrazení)	0,0001 mm; 0,0005; 0,001 mm; 0,005 mm; 0,01 mm	800	850,00 €	652,00 €
542-072D**	LGS	2 (dvojitě zobrazení)	Závisí na připojeném Linear Gage	840	850,00 €	652,00 €

Vstupní signál: \* o 90° fázově posunutý, rozdílový-pravouhlý \*\* výstup DIGIMATIC

## Linear Gage LGS



- Výstup dat ve formátu DIGIMATIC, tím je umožněno zpracování dat a dokumentace naměřených hodnot a také jejich statistické vyhodnocení na připojených přístrojích pro zpracování dat DIGIMATIC.
- Kompaktní přístroj na měření délky, chráněný proti prachu a vodě
- Vhodný pro instalaci do strojů, měřících přípravků a vícemístná měření
- Kapacitní lineární pravitko ABSOLUTE



č.	Rozsah měření mm	Číselný krok mm	Měřicí síla dolů N	Měřicí síla vodorovně N	Měřicí síla vzhůru N	Upínací průměr mm	Hmotnost g	Ceníková cena	Cena v akci
575-303	12,7	0,01	≤ 2	≤ 1,8	≤ 1,6	8	190	154,50 €	115,00 €

## Dutinoměr / Miniprocessor

### Přesný třídotekový dutinoměr DIGIMATIC HOLTEST s ochranou proti chladicí kapalině



Kontrolní výrobní certifikát



č. 468-981  
CENA V AKCI  
**1.799,- €**

- DIN 863-4
- Dodávka v přehledném dřevěném pouzdře
- Měřicí plochy s titanovým povlakem nebo z tvrdokovu, kužel a kontaktní bod z tvrdokovu
- S výstupem dat
- Velikost číslic na displeji 7,5 mm
- Programování předvolby pro 2 hodnoty

Vyobrazení  
468-983

Zvláštní příslušenství			
č.	Označení	Ceníková cena	Cena v akci
05CZA662	Signální kabel (1 m)	<del>68,00 €</del>	<b>52,00 €</b>
05CZA663	Signální kabel (2 m)	<del>77,00 €</del>	<b>59,00 €</b>

Sada č.	Rozsah mm	Obsahuje přístroje č.	Nastavovací kroužek Ø mm	Ceníková cena	Cena v akci
468-981	6– 12	468-161 / 468-162 / 468-163	8 / 10	<del>2.399,00 €</del>	<b>1.799,00 €</b>
468-982	12– 25	468-164 / 468-165 / 468-166	16 / 20	<del>2.669,00 €</del>	<b>1.999,00 €</b>
468-983	25– 50	468-167 / 468-168 / 468-169	30 / 40	<del>2.829,00 €</del>	<b>2.177,00 €</b>
468-984	50– 75	468-170 / 468-171	62 / 87	<del>2.200,00 €</del>	<b>1.650,00 €</b>
468-985	75–100	468-172 / 468-173	125 / 175	<del>2.450,00 €</del>	<b>1.850,00 €</b>

### Přesný třídotekový dutinoměr ABSOLUTE „BOREMATIC“

**ABSOLUTE™**

Absolute System Patented by MITUTOYO



Kontrolní výrobní certifikát



č. 568-972-10  
CENA V AKCI  
**1.099,- €**

- Dodávka v přehledném dřevěném pouzdře
- Měřicí plochy s titanovým povlakem, kužel a kontaktní bod z tvrdokovu
- S výstupem dat



Grafické znázornění tolerance (režim 2)

Vyobrazení 568-973-10

Zvláštní příslušenství			
č.	Označení	Ceníková cena	Cena v akci
937387	Signální kabel (1 m)	<del>42,50 €</del>	<b>32,00 €</b>
965013	Signální kabel (2 m)	<del>52,00 €</del>	<b>39,50 €</b>

Sada č.	Rozsah mm	Mezní chyba mm	Individuální měř. rozsahy mm	Nastavovací kroužek Ø mm	Ceníková cena	Cena v akci
568-972-10	12– 25	0,005	12–16, 16–20, 20–25	16/20	<del>1.579,00 €</del>	<b>1.099,00 €</b>
568-973-10	25– 50	0,006	25–30, 30–40, 40–50	30/40	<del>1.877,00 €</del>	<b>1.329,00 €</b>
568-975-10	50–100	0,006	50–63, 62–75, 75–88, 87–100	62/87	<del>2.395,00 €</del>	<b>1.699,00 €</b>

### DP-1 VR Miniprocessor DIGIMATIC



č. 264-504-5 D  
CENA V AKCI  
**275,- €**

Praktická statistická tiskárna pro připojení na všechna měřidla Mitutoyo s výstupem dat DIGIMATIC.

- Kompaktní termotiskárna s tichým provozem
- Zaznamenání až 9.999 hodnot
- Vyhodnocení mnoha statistických parametrů
- Externí napájení pomocí dodaného síťového adaptéru

č.	Ceníková cena	Cena v akci
264-504-5 D	<del>393,00 €</del>	<b>275,00 €</b>

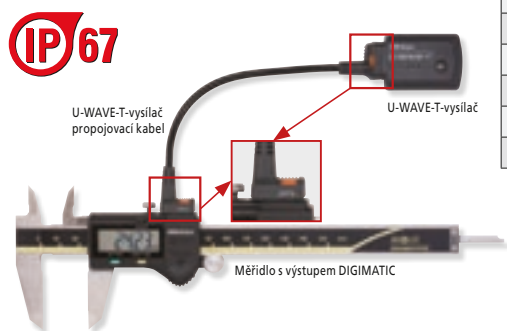
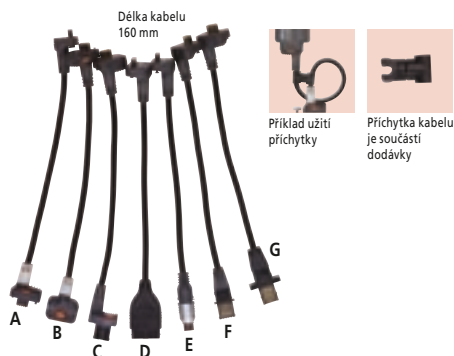
Zvláštní příslušenství		
č.	Označení	Ceníková cena
937179 T	Nožní spínač	36,30 €

## U-WAVE – Radiový systém pro bezdrátový přenos dat do PC až cca 20 m

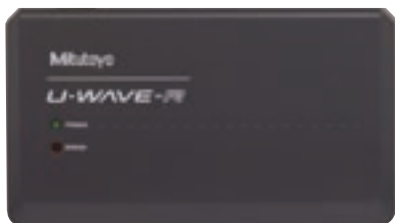
Nyní bude zajištění systému kvality s měřidly Mitutoyo ještě pohodlnější: s U-WAVE, bezdrátovým přenosem dat od měřidla přímo do PC prostřednictvím DIGIMATIC protokolu. Takto je nejen možný import měřených dat do standardních SW jako jsou Excel nebo Word-Pad, nýbrž je možné i propojení na různé statistické programy jako je Mitutoyo – vlastní SW MeasurLink. To všechno zajišťuje U-WAVE extrémně hospodárným způsobem: celkem 400.000 přenosů umožní lithiová baterie CR 2032.

### Spojení U-WAVE-T-vysílač

Měřidla budou propojena s vysílačem U-WAVE-T krátkým kabelem. Zvolte jedno ze 7 provedení kabelu dle typu vašeho měřidla.



### U-WAVE-R-přijímače



Technická data U-WAVE-R-přijímače	
Napájení	přes USB
Počet připojitelných U-WAVE-R-přijímačů na PC	až 16
Počet připojitelných U-WAVE-T-vysílačů	až 100
Rozměry	140 x 80 x 31,6 mm
Hmotnost	130 g
Software	U-WavePak

Model	U-WAVE-R-přijímač	Ceniková cena	Cena v akci
č.	02AZD810D	<del>290,00 €</del>	225,00 €



č.	Model	Označení
02AZD790A	A	Model s tlačítkem Data a vysokým stupněm IP krytí
02AZD790B	B	Model s tlačítkem Data a vysokým stupněm IP krytí
02AZD790C	C	S tlačítkem Data
02AZD790D	D	10-ti pólový jednoduchý model
02AZD790E	E	6-ti pólový kulatý model
02AZD790F	F	Jednoduchý přímý model
02AZD790G	G	S vysokým stupněm krytí pro úchylkoměr

č.	Ceniková cena	Množstevní rabat 1–5 ks	Množstevní rabat 6–10 ks	Množstevní rabat 11 ks a více
02AZD790A	<del>85,50 €</del>	70,00 €	65,00 €	60,00 €
02AZD790B	<del>85,50 €</del>			
02AZD790C	<del>80,00 €</del>			
02AZD790D	<del>75,00 €</del>			
02AZD790E	<del>75,00 €</del>			
02AZD790F	<del>75,00 €</del>			
02AZD790G	<del>80,00 €</del>			

### U-WAVE-R-přijímače

U-WAVE-T vysílač vysílá měřená data do U-WAVE-R-přijímače. Zvolte si dle vašeho použití model s krytím IP-67 nebo tzv. Letní model.



Otvary u tzv. Letního modelu zajistí dobrou slyšitelnost příjmu signálu

Technická data U-WAVE-T- vysílače		
č.	02AZD730D	02AZD880D
Stupeň ochrany	IP-67	—
Zobrazení příjmu dat	LED - diody	tón a LED - diody
Životnost baterie	cca 400.000 přenosů	
Rozměry	44 x 29,6 x 18,5 mm	
Přenosová frekvence	2,46 GHz pásmo, 15 kanálů, 2,405 - 2,475 GHz	
Hmotnost	23 g	

Model	U-WAVE-T-vysílač (IP-67 model)	U-WAVE-T-vysílač (tzv. Letní model)		
č.	02AZD730D	02AZD880D		
č.	Ceniková cena	Množstevní rabat 1–5 ks	Množstevní rabat 6–10 ks	Množstevní rabat 11 ks a více
02AZD730D	<del>145,00 €</del>	120,00 €	115,00 €	110,00 €
02AZD880D	<del>145,00 €</del>			

## QM-Height – digitální výškoměr s hlídáním tolerancí

- Měnič se displej mezi červenou a zelenou barvou jednoznačně signalizuje zda měřené hodnoty leží uvnitř tolerančních mezí.
- S interní paměti pro uložení až 10 naměřených hodnot
- Neomezená rychlost posuvu a absolutní referenční bod díky systému ABSOLUTE od Mitutoyo.
- Akumulátor umožňující provoz bez závislosti na el. síti

č.	Rozsah (Zdvih) mm	Kolmost μm	Ceníková cena	Cena v akci
518-224	0-350	8	<del>3.050,00 €</del>	2.290,00 €
518-226	0-600	13	<del>3.750,00 €</del>	2.820,00 €

™ Číslo patentů viz strana 24

### Standardní příslušenství

Kuličkový dotek Ø 5 mm s upinkou
Kalibrační blok
Baterie 4 x LR6
Rukojeť
Zvláštní příslušenství naleznete v hlavním katalog

**ABSOLUTE™**  
Absolute System Patented by MITUTOYO

č. 518-224  
CENA V AKCI  
**2.290,- €**



„NG“



„GO“



Měření průměru



Měření výšky



Vyobrazení 518-226

## Digitální výškoměr a orýsovací přístroj

**ABSOLUTE™**  
Absolute System Patented by MITUTOYO

### Robustní výškoměr a nádrh.

- S datovým výstupem
- Nastavení nuly je možné v libovolné pozici stisknutím tlačítka
- Životnost baterie 20.000 h.
- Snadno čitelné 10 mm vysoké číslice na displeji

č. 570-302  
CENA V AKCI  
**345,- €**

Zvláštní příslušenství		
č.	Označení	Ceníková cena
905338	Signální kabel (1 m)	25,00 €
905409	Signální kabel (2 m)	30,50 €

č.	Rozsah mm	Číselný krok mm	Mezní chyba mm	Hmotnost kg	Ceníková cena	Cena v akci
570-302	0-300	0,01	0,04	4,6	<del>535,00 €</del>	345,00 €
570-304	0-600	0,01	0,06	6,4	<del>920,00 €</del>	595,00 €



Další informace o výškoměrech – viz katalog měřících přístrojů 2008 Mitutoyo CZ-14001



## Lineární výškoměr Linear Height LH-600 D / LH-600 DG

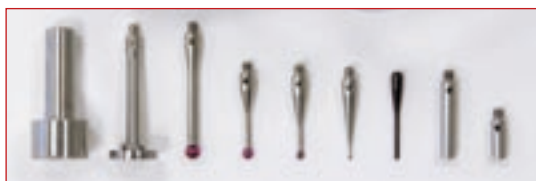
Špičkový přístroj s vynikající přesností.

- pneumatický pohybový mechanismus
- motorické přestavení osy Z
- intuitivní ovládání s řízením menu na displeji
- automatické opakování dříve naučených programů dílů
- přímé zpětné hlášení GO/NG při každém měření (po předchozím zadání tolerancí)
- Akumulátor umožňující provoz bez závislosti na síti

Standardní příslušenství
Kuličkový dotek Ø 5 mm s upínkou
Kalibrační blok
Síťový adaptér
Kryt

Standardní příslušenství		
č.	Označení	Ceníková cena
K609123	Sada doteků	380,00 €

Obsah sady
Držák s otvorem M3; talířkový dotek Ø 12 mm; dotek s rubínovou kuličkou Ø 1, 2, 3, 4 mm; prodloužení 10 mm, 20 mm; klíč



Přípustná mezní chyba:  
(1,1 + 0,6 L/600) μm

č. 518-341 D-21  
CENA V AKCI  
3.990,- €

č.	Rozsah mm	Zdvih mm	Kolmost μm	Měřicí síla N	Měřicí síla N	Cena v akci
518-341 D-21	0-972	600	5	1	<del>4.990,00 €</del>	3.990,00 €
518-342 D-21*	0-972	600	5	1	<del>5.290,00 €</del>	4.290,00 €

\* provedení s ergonomicky řešenou rukojetí pro pojezd přístroje

## Digitální výškoměr a orýsovací přístroj

Robustní výškoměr a nádrh v provedení se sloupky.

- 5 datovým výstupem
- Nastavení nuly je možné v libovolné pozici stisknutím tlačítka
- 2 předvolby (PRESET) lze nastavit a vyvolat

Zvláštní příslušenství		
č.	Označení	Ceníková cena
905338	Signální kabel (1 m)	25,00 €
905409	Signální kabel (2 m)	30,50 €

č.	Rozsah mm	Číselný krok (volitelný) mm	Mezní chyba mm	Hmotnost kg	Ceníková cena	Cena v akci
<b>S výstupem dat</b>						
192-613-10	0-300	0,01 / 0,005	0,02	6,5	<del>745,00 €</del>	548,00 €
192-614-10	0-600	0,01 / 0,005	0,05	10,4	<del>1.030,00 €</del>	748,00 €

č. 192-613-10  
CENA V AKCI  
548,- €



## Posuvná měřítka / Hloubkoměry

### Posuvné měřítko s kruhovým číselníkem



č. 505-688

CENA V AKCI  
69,- €

Posuvné měřítko s kruhovým číselníkem, odolné proti opotřebení, s lehkým chodem a s vodící lištou potaženou vrstvou z titanu.

- Snadné odečítání na matně chromovaném měřítku
- Všechny části z nerez oceli
- Jedna otáčka ručičky odpovídá jednomu milimetru

č.	Rozsah mm	Dělení stupnice mm	Mezní chyba mm	Hloubkoměr	Ceníková cena	Cena v akci
505-671	0-150	0,02	0,03	plochý	<del>83,50 €</del>	59,00 €
505-685	0-150	0,01	0,02	plochý	<del>98,00 €</del>	69,00 €
505-688*	0-150	0,01	0,02	plochý	<del>98,00 €</del>	69,00 €

\* bez posuvového kolečka

### Analogové posuvné měřítko



č. 530-104

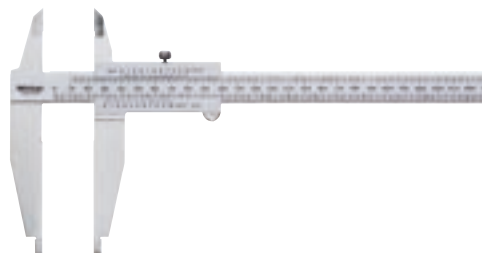
CENA V AKCI  
20,50 €

Posuvné měřítko odolné proti opotřebení s lehkým chodem.

- Vodící lišta a posuvná část z kalené nerez oceli
- Snadné odečítání na matně chromovaném měřítku

č.	Rozsah mm	Nonius mm / inch	Mezní chyba	Poznámka	Ceníková cena	Cena v akci
530-104	0-150	0,05 / 1/128"	DIN 862	aretační šroubek	<del>26,50 €</del>	20,50 €
530-114	0-200	0,05 / 1/128"	DIN 862	aretační šroubek	<del>65,50 €</del>	47,50 €
531-122	0-150	0,05 / 1/128"	DIN 862	rychloaretace	<del>30,50 €</del>	23,50 €

### Dílenské posuvné měřítko



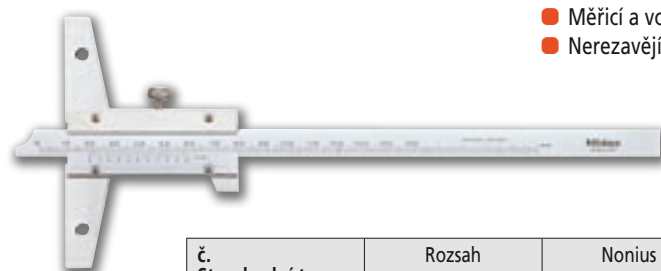
č. 533-403

CENA V AKCI  
125,- €

- S nahoře umístěným Offset-Nonius pro přímé čtení u vnitřních měření bez přičítání tloušťky měřících čelistí
- Se zaoblenými měřicími plochami na měření vnitřních rozměrů
- S měřicími plochami ve tvaru ostří pro vnější měření
- Bezparalaxové čtení

č.	Rozsah mm	Nonius mm	Mezní chyba mm	Délka měřících čelistí	Ceníková cena	Cena v akci
533-403	0-300	0,05	0,08	40 mm / 90 mm	<del>162,00 €</del>	125,00 €

### Hloubkoměry



- Na měření hloubky otvorů, zápichů a osazení
- Měřicí a vodící plochy jsou kalené
- Nerezavějící

č. 527-201

CENA V AKCI  
66,50 €

č.	Rozsah mm	Nonius mm	Mezní chyba mm	Ceníková cena	Cena v akci
Standardní typ					
527-201	0-150	0,05	0,05	<del>95,00 €</del>	66,50 €
527-202	0-200	0,05	0,05	<del>105,10 €</del>	75,50 €

# Třmenové mikrometry / Úchylkoměry

## Analogový třmenový mikrometr



č. 102-301  
CENA V AKCI  
**31,50 €**



Kontrolní výrobní certifikát

Třmenový mikrometr ve stabilním provedení.

- Bubínek a pouzdro matně chromovány

č.	Rozsah mm	Dělení stupnice mm	Mezní chyba	Ceníková cena	Cena v akci
102-301	0-25	0,01	DIN 863-1	<del>43,00 €</del>	<b>31,50 €</b>
102-302	25-50	0,01	DIN 863-1	<del>65,00 €</del>	<b>47,00 €</b>

## Analogový třmenový mikrometr



č. 103-137  
CENA V AKCI  
**29,- €**



Kontrolní výrobní certifikát do 50 mm rozsah měření

Lehké dílenské provedení

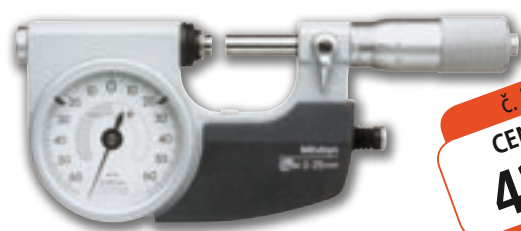
- Bubínek a pouzdro matně chromovány

103-913-31



č.	Rozsah mm	Dělení stupnice mm	Mezní chyba	Ceníková cena	Cena v akci
103-137	0-25	0,01	DIN 863-1	<del>38,50 €</del>	<b>29,00 €</b>
103-138	25-50	0,01	DIN 863-1	<del>55,50 €</del>	<b>42,00 €</b>
103-913-31	0-150	0,01	DIN 863-1	<del>405,00 €</del>	<b>299,00 €</b>

## Třmenový mikrometr ve zvláštním provedení



č. 510-121  
CENA V AKCI  
**429,- €**

- Velká stupnice pro snadné čtení
- S nastavitelnou nulou a tolerančními značkami pro hodnocení zmetkovitosti
- Zpětná páčka v praktické poloze

č.	Rozsah mm	Dělení stupnice mikrometrického šroubu v mm	Mezní chyba přesný úchylkoměr	Mezní chyba mikr. šroubu	Ceníková cena	Cena v akci
510-121	0-25	0,001	1 μm	2 μm	<del>579,00 €</del>	<b>429,00 €</b>

## Analogové úchylkoměry Ø 57 mm

Měřidla s kompaktní a zvláště odolnou konstrukcí.

- Velká pohodlně čitelná stupnice
- Toleranční značky a přepínání čítání
- Tvrdé sklíčko hodin
- Vnější kroužek ze zvláště odolného materiálu



Kontrolní výrobní certifikát

č. 2046 SB  
CENA V AKCI  
**21,50 €**



č.	Rozsah mm	Stupnice	Dělení stupnice mm	Vnější kroužek Ø mm	f <sub>e</sub> μm	f <sub>ges</sub> μm	f <sub>u</sub> μm	Měřicí síla max. N	Ceníková cena	Cena v akci
2046 S**	10	0-100 (100-0)	0,01	57	12	15	3	1,4	<del>28,50 €</del>	<b>21,50 €</b>
2046 SB*	10	0-100 (100-0)	0,01	57	12	15	3	1,4	<del>28,50 €</del>	<b>21,50 €</b>

\* ploché zadní víko bez očka

\*\* zadní víko s očkem

**Mitutoyo**

# Páčkové úchylkoměry / Dutinoměr / Magnetický stojánek

## Páčkové úchylkoměry



513-404 E

č. 513-404 E  
CENA V AKCI  
**53,80 €**

### Provedení pro měření a srovnávání.

- Snímání v obou směrech měření bez nutnosti přepnout
- Otočný číselník pro nastavení nuly
- Přesná ložiska z drahokamu
- Včetně upínací stopky (Ø 8 mm) a pouzdra



513-454 E



513-908

č.	Rozsah mm	Stupnice	Dělení stupnice mm	$f_e$ $\mu\text{m}$	$f_{ges}$ $\mu\text{m}$	$f_u$ $\mu\text{m}$	Měřicí síla N	Snímací hrot Ø 2 mm	Ceníková cena	Cena v akci
513-404 E	0,8	0-40-0	0,01	8	13	3	0,3	Tvrdokov č. 103006	<del>72,50 €</del>	<b>53,80 €</b>
513-454 E	0,8	0-40-0	0,01	8	13	3	0,3	Tvrdokov č. 103006	<del>86,50 €</del>	<b>59,80 €</b>
513-908	Sada obsahuje 513-404 E s magnetickým stojánkem 7014								<del>123,50 €</del>	<b>79,80 €</b>

## Sada dutinoměrů



č. 511-901  
CENA V AKCI  
**299,- €**

### Inteligentně a prakticky sestavená sada pro účelné použití v pracovním prostředí.

- Včetně velmi kvalitního analogového úchylkoměru č. 2046 SB
- Uložena v přehledném plastovém pouzdře, osazena pevným dotekem z oceli a také pohyblivým měřicím dotekem s kuličkou z tvrdokovu

č.	Rozsah mm	Dělení stupnice mm	Ceníková cena	Cena v akci
511-901	18-150	0,01	<del>430,00 €</del>	<b>299,00 €</b>

## Magnetický stojánek

č. 7011 SN  
CENA V AKCI  
**52,50 €**



7011 SN

### Pro spolehlivé upnutí úchylkoměrů, páčkových úchylkoměrů atd...

- S prismatickou podložkou
- S a bez jemného nastavení
- 600 N vertikální odtrhová síla
- 7019 B s hydraulickým upínáním



7019 B

č.	Akční radius mm	Celková výška mm	S jemným nastavením	Upínací otvor mm	Ceníková cena	Cena v akci
7010 SN	ca. 150	235		Ø 9,5 / 8	<del>68,00 €</del>	<b>47,50 €</b>
7011 SN	ca. 160	235	●	Ø 9,5 / 8	<del>75,50 €</del>	<b>52,50 €</b>
7019 B	ca. 320	425	●	Ø 8	<del>160,00 €</del>	<b>112,00 €</b>

## Přesný třídotekový dutinoměr HOLTEST



Kontrolní výrobní certifikát



Vyobrazení 368-913

č. 368-911  
CENA V AKCI  
569,- €

- DIN 863-4
- Dodávka v přehledném dřevěném pouzdře
- Měřicí plochy s titanovým povlakem nebo z tvrdokovu, kužel a kontaktní bod z tvrdokovu

Sada č.	Rozsah mm	Obsahuje přístroje č.	Nastavovací kroužek Ø mm	Délka prodlužovací nástavec mm	Ceníková cena	Cena v akci
368-911	6– 12	368-161 / 368-162 368-163	8 / 10	100	<del>779,00 €</del>	569,00 €
368-912	12– 20	368-164 / 368-165	16	150	<del>660,00 €</del>	479,00 €
368-913	20– 50	368-166 / 368-167 368-168 / 368-169	25 / 40	150	<del>1.550,00 €</del>	1.039,00 €
368-914	50–100	368-170 / 368-171 368-172 / 368-173	62 / 87	150	<del>1.830,00 €</del>	1.349,00 €

## Sada koncových měrek z oceli

č. 516-947-10  
CENA V AKCI  
1.099,- €



Kontrolní výrobní certifikát

### Vysoce kvalitní ocel

- Koncové měrky výtečné kvality
- Identifikační číslo na každé jednotlivé koncové měrce
- Dodává se ve velmi kvalitně zpracovaném dřevěném pouzdře



č.	Počet v sadě	Třída přesnosti	Ceníková cena	Cena v akci
516-943-10	103 kusů	1	<del>2.100,00 €</del>	1.529,00 €
516-947-10	87 kusů	1	<del>1.570,00 €</del>	1.099,00 €
516-963-10	47 kusů	1	<del>1.045,00 €</del>	729,00 €

## Tvrdoměr HARDMATIC HH-411

Přenosný, lehký tvrdoměr s automatickou kompenzací úhlu směru měření.

- Na kontrolu kovových obrobků
  - Pracuje na principu zpětného odrazu
  - Normován dle ASTM 7956
  - Měření v hodnotě tvrdosti L (je možný převod a zobrazení ve stupnici dle Vickerse, Brinella, Rockwell B a C, Shore HS i měření pevnosti v tahu)
  - Funkce tolerance s automatickým hlášením OK/NG
  - Uložení až 1800 naměřených hodnot
- Předpoklady pro měření:**
- Povrch obrobku by měl mít hodnotu Ra 10 µm nebo méně
  - Tloušťka materiálu min. 5 mm
  - Minimální hmotnost obrobku je 5 kg



č. 810-298  
CENA V AKCI  
3.590,- €

č.	Ceníková cena	Cena v akci
810-298	<del>4.790,00 €</del>	3.590,00 €

Tvrdost	L (Leeb)
Úderové tělísko	tvrdokov
Funkce	rozsah přepínání
Rockwell	19.3 HRC – 68.2 HRC; 13.5 HRB – 101.7 HRB
Vickers	43 HV – 950 HV
Shore	13.2 HS – 99.3 HS
Brinell	20 – 894 HB
Pevnost v tahu	499 – 1996 MPa
Výstup dat	RS-232 C / DIGIMATIC
Napájení	AC-adaptér nebo baterie LR6 (2 kusy)

## Tvrdoměry Durotwin pro Rockwell / Super Rockwell / Brinell

**Robustní ruční tvrdoměr se snadnou obsluhou.**

- Univerzálně použitelný jako Rockwell- a Super Rockwell (stupnice N, T)
- Jako tvrdoměr s analogovým ukazatelem 963-102 R/963-103  
nebo jako tvrdoměr digitální 963-102-50

### Standardní příslušenství

- Diamantové vnikové tělíčko
- Tvrdokovové vnikové tělíčko 1/16"
- Plochý stůl Ø 64 mm
- V-kovadlina Ø 41 mm, otevíření 25 mm
- 2 x Zkušební destička

### Standardní příslušenství Durotwin Plus

- Tvrdokovové vnikové tělíčko Ø 2,5 mm
- Zkušební destička 350 HBW 2,5/187,5



Vyobrazení Durotwin 963-102 R

č. 963-102 R  
CENA V AKCI  
**3.440,- €**



Vyobrazení Durotwin 963-102-50 D (Digital)

č.	Model	Ceníková cena	Cena v akci
963-102 R	Durotwin	<del>4.300,00 €</del>	<b>3.440,00 €</b>
963-103	Durotwin Plus	<del>5.750,00 €</del>	<b>4.590,00 €</b>
963-102-50 D	Durotwin D (Digital)	<del>6.100,00 €</del>	<b>4.860,00 €</b>

Model	Durotwin Durotwin D (Digital)	Durotwin Plus
Analog / č. Digital / č.	963-102 R 963-102-50 D	963-103
Rockwell	Stupnice A – D – C Stupnice F – B – G Stupnice H – E – K*	Stupnice A – D – C Stupnice F – B – G Stupnice H – E – K*
Super Rockwell (Stupnice N, T)	Stupnice 15N – 30N – 45N Stupnice 15T – 30T – 45T	Stupnice 15N – 30N – 45N Stupnice 15T – 30T – 45T
Brinell		Stupnice HBW5/125* Stupnice HBW2,5/187,5 Stupnice HBW2,5/62,5 Stupnice HBW2,5/31,25

\* přes zvláštní příslušenství

č.	963-102 R	963-102-50 D	963-103
Displej	analogové	Digital	analogové
Dělení stupnice / Číslicový krok	0,5 HR (Rockwell) 1 HR (Super Rockwell)	0,1 HR	0,5 HR (Rockwell) 1 HR (Super Rockwell)
	Rockwell/Super Rockwell	Rockwell/Super Rockwell	Rockwell/Super Rockwell/ Brinell*
Zkušební předzatížení (N)	98,07/29,42	98,07/29,42	98,07/29,42
Zkušební zatížení (N)	Rockwell: 588,4; 980,7; 1471 Super Rockwell 147,1; 294,2; 441,3	Rockwell: 588,4; 980,7; 1471 Super Rockwell 147,1; 294,2; 441,3	Rockwell: 588,4; 980,7; 1471 Super Rockwell 147,1; 294,2; 441,3 Brinell* 306,5; 612,9; 1226; 1839
Hmotnost	44 kg	44 kg	48 kg
Max. výška vzorku 105 mm (s krytem vřetene), 170 mm (bez krytu vřetene)			
Max. hloubka vzorku 150 mm od středu vnikového tělíčka			
* Vtisky musí být změřeny pomocí měř.mikroskopu (není obsažen v dodávce).			

## Tvrdoměry Wizhard pro Rockwell/Super Rockwell/Brinell

- Různá zkušební zatížení pro Rockwell, Super Rockwell (stupnice N, T) a Brinell
- Elektronické řízení skutečného času zatížení pro přesné zatížení – tím je zamezeno použití příliš velkého zkušebního zatížení
- Auto-Stop-zvedací stůl s automatickým opatřením zkušebního předzatížení
- Zobákovité rameno pro lepší dostupnost k vnitřním a vnějším plochám



Zobákovité rameno

č. 810-208 D  
CENA V AKCI  
**9.620,- €**



Vyobrazení HR-511 s kontrolní jednotkou

č.	Model	Ceniková cena	Cena v akci
810-208 D	HR-511	<del>11.535,00 €</del>	<b>9.620,00 €</b>
810-202 D	HR-521	<del>12.335,00 €</del>	<b>10.300,00 €</b>
810-203 D	HR-522	<del>13.615,00 €</del>	<b>11.530,00 €</b>

Model	HR-511	HR-521	HR-522
Ovládací panel	Kontrolní jednotka	LCD dotykový displej	
Řízení zkušeb. zatížení	Automatické (zatížení, výdrž, odlehčení)		
Přehodnocení na další stupnici tvrdosti	-	HV, HK, HBS, pevnost v tahu, HRA, HRB, HRC, HRD, HRF, HRG, HR15T, HR30T, HR45T, HR15N, HR30N, HR45N, HS, HB (HBS)	
Statistické funkce	Počet hodnot, Max, Min, střední hodnota, rozptyl, horní a dolní mez, směrodatná odchylka, počet vyhodnocení (pouze přes výstup dat)	Počet hodnot, Max, Min, střední hodnota, rozptyl, horní a dolní mez, směrodatná odchylka, počet vyhodnocení, histogram, X-R regulační karta, uložení a editování 1024 hodnot	
Vyhodnocení tolerance	●	●	●
Zkušební předzatížení (N)	29,42; 98,07		
Zkušební zatížení (N)			
Rockwell (N)	588,4; 980,7; 1471		
Super Rockwell (N)	147,1; 294,2; 441,3		
Brinell* (Kulička Ø/kg)	HBW 2,5/187,5		HBW 1/10; HBW1/30; HBW 2,5/6,25 HBW 2,5/15,625; HBW 2,5/31,25, HBW2,5/62,5; HBW 2,5/187,5, HBW 5/25; HBW 5/62,5; HBW 5/125, HBW 10/100
Max. rozměry obrobku	výška: 205 mm, hloubka: 150 mm od středu vnikového tělíska		
Výstup dat	RS-232 C/DIGIMATIC/Centronics		

\* Vtisky musí být změřeny pomocí měř.mikroskopu (není obsažen v dodávce).

## Měřicí mikroskop TM-505/TM-510

**Robustní dílenské provedení s přídavným prstencovým osvětlením.**

- Možnost upínání pomocí T-drážek v měřicím stolku
- Možnost rozšíření o datový procesor QM-Data 200 (najdete v akci na straně 18)
- Kompletní sada:
  - dopadající a procházející světlo
  - 30-ti násobné zvětšení objektivem (2 x) a okulárem (15 x)
  - souřadnicový měřicí stolek s měřicím rozsahem 50 x 50 mm / 100 x 50 mm
  - dvě digitální vestavné mikrometrické hlavice s neotáčivým vřetenem
  - číslíkový krok 0,001 mm
  - fluorescenční prstencové osvětlení
  - upínací adaptér pro prstencové osvětlení
  - 1 láhev speciálního čističe pro mikroskopy

č. 176-811 CED  
CENA V AKCI  
**3.790,- €**



Vyobrazení 176-811 CED, TM-505 Sada (Sada včetně prstencového osvětlení)

Měřicí mikroskop TM-505/TM-510 v sadě			
č.	Označení	Ceníková cena	Cena v akci
176-811 CED	Rozsah přestav. 50 x 50 mm	<del>5.451,10 €</del>	<b>3.790,00 €</b>
176-812 CED	Rozsah přestav. 100 x 50 mm	<del>6.711,10 €</del>	<b>4.790,00 €</b>

Zvláštní příslušenství			
č.	Označení	Ceníková cena	Cena v akci
264-145 D	Datový procesor QM-Data 200	<del>2.450,00 €</del>	<b>1.790,00 €</b>
937387*	Signální kabel (1 m)	<del>42,50 €</del>	<b>32,00 €</b>
965013*	Signální kabel (2 m)	<del>52,00 €</del>	<b>39,50 €</b>

\* pro QM-Data 200

K rozšíření uvedeného měřicího mikroskopu TM-serie			
č.	Označení	Ceníková cena	Cena v akci
377-090-1 DD	Prstencové osvětlení, včetně upínacího adaptéru č. 12 AAE044	<del>271,10 €</del>	<b>210,00 €</b>



## Měřicí projektor PV-5110



č. 304-909 D  
CENA V AKCI  
**9.770,- €**

**Robustní stojanový přístroj s extrémně velkým zorným polem.**

- velká, otočná matnice
- Je možno rozšířit o zobrazovací jednotku KA-Counter nebo vyhodnocovací datový procesor QM-Data 200
- Možno použít s hranovým senzorem Optoeye 200
- Včetně upínacího systému Optifix

č.	Model	Rozsah XY	Ceníková cena	Cena v akci
304-909 D	PV-5110	X 200, Y 100 mm	<del>13.900,00 €</del>	<b>9.770,00 €</b>

Zvláštní příslušenství			
Zobrazovací nebo vyhodnocovací jednotka pro možné rozšíření			
č.	Označení	Ceníková cena	Cena v akci
264-146 D	Datový procesor QM-Data 200 s držákem datového procesoru	<del>2.450,00 €</del>	<b>1.790,00 €</b>
332-151*	Hranový senzor Optoeye 200	<del>1.260,00 €</del>	<b>915,00 €</b>
12AAE672	Držák senzoru pro Optoeye	47,00 €	-
174-173 D	KA-Counter (X-Y-osy)	<del>455,00 €</del>	<b>340,00 €</b>
937179T	Nožní spínač	36,30 €	-

\* pouze ve spojení s QM-Data 200

Vyobrazení s volitelným datovým procesorem QM-Data 200



## Měřicí projektor PJ-A 3000



č. 302-702 D  
CENA V AKCI  
**6.990,- €**

Vyobrazení 302-702 D  
s QM-Data 200 (opce)

Prostorově úsporný, uživatelsky příznivý stolní projektor s vestavěným digitálním displejem.

- digitální ukazatel pro osu X-Y
- měřicí stůl s rychlým a jemným přestavěním
- včetně lineárních měříték, číselný krok 0,001 mm
- otočná zobrazovací matnice s průměrem 315 mm
- včetně upínacího systému Optifix

č.	Označení	Ceníková cena	Cena v akci
302-702 D	Měřicí projektor PJ-A 3005 F-150 se souřadnicovým měřícím stolem, souřadnicový stůl s rozsahem 150x50 mm 10-ti násobný objektiv a speciální čistič	<del>10.250,00 €</del>	<b>6.990,00 €</b>
302-701 D	Měřicí projektor PJ-A 3010 F-200 se souřadnicovým měřícím stolem, souřadnicový stůl s rozsahem 200 x 100 mm, 10-ti násobný objektiv a speciální čistič	<del>11.600,00 €</del>	<b>7.960,00 €</b>



Zvláštní příslušenství			
č.	Označení	Ceníková cena	Cena v akci
264-146 D	Datový procesor QM-Data 200 ve stolní verzi	<del>2.450,00 €</del>	<b>1.790,00 €</b>
12AAA807 D**	Propojovací sada PJ-A 3000 pro QM-Data	46,40 €	-
332-151*	Hranový senzor Optoeye 200	<del>1.260,00 €</del>	<b>915,00 €</b>
12AAE671	Držák senzoru pro Optoeye 200	32,80 €	-

\* pouze ve spojení s QM-Data 200 \*\* není možné použít s Optoeye 200

## Měřicí projektor PH-A14

Zvláště určený pro tvrdé pracovní podmínky, měřený předmět do hmotnosti 45 kg, horizontální provedení.

- je možno rozšířit o zobrazovací jednotku KA-Counter (najdete v akci na straně 22) nebo vyhodnocovací datový procesor QM-Data 200 (najdete v akci na straně 18)
- možno použít s hranovým senzorem Optoeye 200

č. 172-810 DM  
CENA V AKCI  
**4.490,- €**

Standardní příslušenství
10x-Objektiv
Halogen. žárovka 24 V, 150 W
Speciální čistič

č.	Označení	Ceníková cena	Cena v akci
172-810 DM	PH-A14	<del>6.990,00 €</del>	<b>4.490,00 €</b>

Zvláštní příslušenství			
Zobrazovací nebo vyhodnocovací jednotka pro možné rozšíření			
č.	Označení	Ceníková cena	Cena v akci
174-173 D	KA-Counter (X-Y-osy)	<del>455,00 €</del>	<b>340,00 €</b>
58AAA407	Držák pro upevnění KA-zobraz. jednotky	<del>127,80 €</del>	<b>95,00 €</b>
264-145 D	Datový procesor QM-Data 200 ve stolní verzi	<del>2.450,00 €</del>	<b>1.790,00 €</b>
264-146 D	Datový procesor QM-Data 200 s držákem datového procesoru (jak je zobrazeno)	<del>2.450,00 €</del>	<b>1.790,00 €</b>
332-151	Optoeye 200*	<del>1.260,00 €</del>	<b>915,00 €</b>
12AAE671	Držák senzoru pro Optoeye	32,80 €	-
58ZZA095	Podstavec pro přístroj	<del>412,00 €</del>	<b>288,00 €</b>

\* pouze ve spojení s QM-Data 200



Vyobrazení s volitelným datovým procesorem QM-Data 200

## Datový procesor QM-Data 200



Vyobrazení QM-Data 200 (stolní verze)

č. 264-145 D  
č. 264-146 D  
**CENA V AKCI**  
**1.790,- €**

- Ke zvýšení výkonu měřících projektorů a měřících mikroskopů.**
- volitelný ve stolním provedení nebo ve verzi s držákem, určené pro montáž k měřicímu přístroji
  - programovací a opakovací režim měření
  - přehledný grafický LCD displej
  - uživatelsky přístupná, vestavěná, logicky značená klávesnice
  - klávesnice chráněná vůči prachu pro použití i v drsném dílenském prostředí
  - odolný vůči otřesům v tvrdém pracovním prostředí
  - možnost kombinace s hranovým senzorem Optoeye 200
  - mohou jím být dodatečně vybaveny všechny měřící projektor a měřící mikroskopy firmy Mitutoyo
  - vícejazyčná navigace uživatele s hlášeními v devíti jazycích
  - funkce Mitutoyo-AI s rozpoznáním elementu na základě naměřených dat a automatickým spočítáním potřebných údajů
  - je možný výstup naměřených dat přes externí tiskárnu (opce)

Zvláštní příslušenství		
č.	Označení	Ceníková cena
937179 T	Nožní spínač	36,30 €

Provedení			
č.	Označení	Ceníková cena	Cena v akci
264-145 D	Datový procesor QM-Data 200 ve stolní verzi	<del>2.450,00 €</del>	<b>1.790,00 €</b>
264-146 D	Datový procesor QM-Data 200 s držákem datového procesoru	<del>2.450,00 €</del>	<b>1.790,00 €</b>

## Hranový senzor Optoeye 200



č. 332-151  
**CENA V AKCI**  
**915,- €**

- Automatické rozpoznání hran vylučující nepřesnost ručního najždění u měřících projektorů.**
- rozpoznání hran také s velmi malým kontrastem (20 Luxů), proto je také vhodné pro měření v dopadajícím světle
  - velice jednoduchá kalibrace
  - užití možné pouze v kombinaci s datovým procesorem QM-Data 200

č.	Označení	Ceníková cena	Cena v akci
332-151	Hranový senzor Optoeye 200	<del>1.260,00 €</del>	<b>915,00 €</b>



Technické parametry	
Charakteristika úhlu:	bez zadání směru
Min. Ø vyobrazení:	2 mm na obrazovce
Min. šířka vyobrazení:	1 mm na obrazovce
Max. rychlost posuvu:	1000 mm/s na obrazovce
Jas:	30 až 500 Lux
Min. rozdíl jasu světlo-tma více než:	20 Lux
Opakovatelnost:	s = 1 μm

## Kruhoměr „Roundtest RA-10“



Včetně ABS-vestavného posuvného měřítka

č. 211-601D-SD  
CENA V AKCI  
**9.900,- €**

**Kompaktní měřicí přístroj pro zjišťování úchylek tvaru a polohy.**

- Přesnost otáčení (0,04 + 6H/10 000) μm
- Vhodný pro nasazení ve výrobě
- Podporuje 5 možností analýzy
- Obrobky do 10 kg
- Měření průměru do 100 mm
- Velký měřicí rozsah snímače ± 1000 μm
- Otočná osa s přesnými vzduchovými ložisky
- Stůl pro centrování a nivelaci obrobku (12AAH425)
- Elektronické posunutí nulového bodu snímače
- Integrovaná termostickárna

č.	Označení	Ceníková cena	Cena v akci
211-601D-SD	Roundtest RA-10	<del>11.655,00 €</del>	<b>9.900,00 €</b>

Další příslušenství závisí nutně na měřené úloze!

## Kruhoměr „Roundtest RA-120“



Včetně ABS-vestavného posuvného měřítka

č. 211-622D  
CENA V AKCI  
**11.900,- €**

**Kompaktní měřicí přístroj pro zjišťování úchylek tvaru a polohy.**

- Přesnost otáčení (0,04 + 6H/10 000) μm
- Vhodný pro nasazení ve výrobě
- Podporuje 10 důležitých možností analýzy
- Obrobky do 25 kg
- Maximální měřená výška do 280 mm (v závislosti na měřené úloze do 480 mm)
- Měření průměru do 280 mm (v závislosti na měřené úloze do 380 mm)
- Velký měřicí rozsah snímače ± 1000 μm
- Otočná osa s přesnými vzduchovými ložisky
- Stůl pro centrování a nivelaci obrobku včetně 4 digitálních vestavných mikrometr.šroubů
- Elektronické posunutí nulového bodu snímače pro měření v ideálním rozsahu
- Integrovaná termostickárna

č.	Označení	Ceníková cena	Cena v akci
211-622D	Roundtest RA-120	<del>13.335,00 €</del>	<b>11.900,00 €</b>

**Zvláštní příslušenství pro RA-10 a RA-120**

č.	Označení	Ceníková cena	Cena v akci
211-032	Skřídlo	<del>1.817,00 €</del>	<b>1.495,00 €</b>

## Přístroj na měření drsnosti povrchu SJ-201 včetně software SJ-Tools



č. 178-930-2 D  
CENA V AKCI  
**1.440,- €**

- Model:**    **Typ:**
- **SJ-201 P** P základní modul se standardním posuvem
  - **SJ-201 S** S k měření v Y směru – kolmo ke standardnímu směru
  - **SJ-201 R** R rozšířený posuv v základním směru s návratem do počátku měření

**Přenosný, robustní přístroj pro vyhodnocení až 19 parametrů drsnosti.**

- Akumulátor umožňující provoz bez závislosti na síti
- Síťový adaptér
- Automatická dynamická kalibrace
- Možnost uložení až 10 naměřených hodnot
- Sériové rozhraní pro přímé propojení s PC nebo tiskárnou
- Posuvná jednotka / Posuv 12,5 mm
- Automatická ochrana snímače při transportu přístroje (klidová poloha v základní jednotce)
- Včetně Software SJ-Tools a připojovacího kabelu (viz strana 21)

č.	Označení	Ceniková cena	Cena v akci
178-930-2 D	Surftest SJ-201 P	<del>1.900,00 €</del>	<b>1.440,00 €</b>
178-899-2 D	Surftest SJ-201 S	<del>3.600,00 €</del>	<b>2.690,00 €</b>
178-995 D	Surftest SJ-201 R	<del>2.200,00 €</del>	<b>1.690,00 €</b>

Zvláštní příslušenství		
č.	Označení	Ceniková cena
178-039	Granitový měřicí stojan*	633,00 €
178-234-2	S-posuv pro příčné měření	2.280,00 €
65GAA083	Posuvný držák pro granitový měřicí stojan	30,00 €
12AAA221	Adaptér pro uchycení ke granitovému měřicímu stojanu	38,10 €
12AAA222	Uchycení pro výškoměr	76,30 €

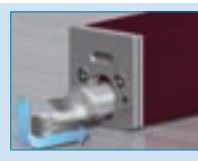
\* viz strana 21



**Standardní posuv**  
(12,5 mm)  
Základní model se standardním posuvem



**Posuv S** (5,6 mm)  
Posuv S je vyvinut pro zvláštní úlohy a slouží k měření v Y směru – kolmo ke standardnímu směru



**R-posuv** (12,5 mm)  
teprve když je spuštěno měření dojde k najetí snímače na povrch měřeného obrobku během posuvu v základním směru s návratem do počátku měření

## Přístroj na měření drsnosti povrchu SJ-301 včetně software SJ-Tools



č. 178-952-3 D  
CENA V AKCI  
**2.880,- €**

- Model:**    **Typ:**
- **SJ-301 P** P základní modul se standardním posuvem
  - **SJ-301 S** S k měření v Y směru – kolmo ke standardnímu směru
  - **SJ-301 R** R rozšířený posuv v základním směru s návratem do počátku měření

**Přenosné, na praxi orientované dílenské měřidlo s vestavěnou tiskárnou.**

- Akumulátor umožňující provoz bez závislosti na síti
- Síťový adaptér
- Uložení až 5-ti různých podmínek měření stejně tak naměřených a statistických dat (rozšiřitelná paměťová karta)
- Dotekový displej
- Velká, lehce ovladatelná tlačítka
- Sériové rozhraní RS-232 C, výstup dat DIGIMATIC
- Posuv 12,5 mm (P-typ a R-typ), 5,6 mm
- Posuvové jednotky mezi sebou libovolně kombinovatelné
- Automatická ochrana snímače při transportu přístroje
- Včetně Software SJ-Tools a připojovacího kabelu (viz strana 21)

č.	Označení	Ceniková cena	Cena v akci
178-952-3 D	Surftest SJ-301	<del>4.080,00 €</del>	<b>2.880,00 €</b>
178-939-2 D	Surftest SJ-301 S	<del>5.780,00 €</del>	<b>4.130,00 €</b>
178-990 D	Surftest SJ-301 R	<del>4.380,00 €</del>	<b>3.130,00 €</b>

Zvláštní příslušenství		
č.	Označení	Ceniková cena
178-039	Granitový měřicí stojan*	633,00 €
178-234-2	S-posuv pro příčné měření	2.280,00 €
65GAA083	Posuvný držák pro granitový měřicí stojan	30,00 €
12AAA221	Adaptér pro uchycení ke granitovému měřicímu stojanu	38,10 €
12AAA222	Uchycení pro výškoměr	76,30 €

\* viz strana 21



Dodáváno včetně brašny pro přenos

## Přístroj na měření drsnosti povrchu SJ-401 včetně software SJ-Tools

- Přenosný srovnávací přístroj pro měření drsnosti, pro vyhodnocování primárních profilů, parametrů drsnosti a vlnitosti.
- Akumulátor umožňující provoz bez závislosti na síti
- Síťový adaptér
- Vyhodnocení až 46 parametrů
- Rádus kompenzace a kompenzace sklonu
- Dotekový displej
- Integrovaná termotiskárna
- RS-232 C-rozhraní
- S výstupem DIGIMATIC
- Možnost přestavění přístroje do vodorovné polohy  $\pm 1,5^\circ$
- Výškové přestavění snímače 10 mm
- Možnost měření s nebo bez patky
- Posuv 25 mm / 50 mm
- Software SJ-Tools s propojovacím kabelem jako standardní příslušenství (viz.dole)



č. 178-956-3 D  
CENA V AKCI  
**6.090,- €**

č.	Označení	Rozsah	Ceníková cena	Cena v akci
178-956-3 D	Surftest SJ-401	25 mm	<del>7.350,00 €</del>	6.090,00 €

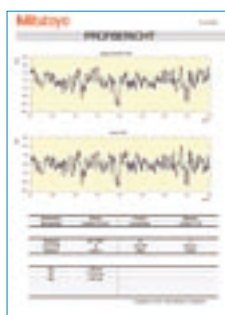
## Software SJ-Tools pro drsnoměry SJ-201, SJ-301 a SJ-401

Vyhodnocovací software na bázi programu Excel firmy Microsoft\* k řízení přístroje, k zobrazení a archivaci naměřených dat.

\*(Microsoft-Excel není obsažen v dodávce)

**Exklusivní standardní příslušenství.**

- Řízení přístrojů
- Definice podmínek měření
- Grafické zobrazení profilu měření
- Archivace měřicího protokolu
- Dokumentace naměřených výsledků



SJ-Tools-Vyhodnocovací protokol z programu MS-Excel



SJ-Tools-Vstupní formulář pro Surftest série SJ

## Měřící stojan 178-039 pro SJ-201, SJ-301 a SJ-401

- Granitová základna (š x h) 400 mm x 250 mm
- Celková výška ca. 555 mm
- Manuální přestavění výšky 250 mm

Zvláštní příslušenství		
č.	Označení	Ceníková cena
178-039	Granitový měřící stojan	633,00 €



Další měřící přístroje pro měření drsnosti naleznete v Mitutoyo katalogu 2008, CZ-14001

**Mitutoyo**

## Linear Scale

Základní sada digitálního odměřovacího systému pro dovybavení obráběcích strojů: Linear Scale AT-715 a zobrazovací jednotka KA-Counter  
Tato nabídka obsahuje lineární měřicí pravítka do délky max. 1800 mm

Set 1  
CENA V AKCI  
**770,- €**

2 osá zobrazovací jednotka KA-Counter  
+ 2 pravítka s celkovým využitelným rozsahem měření max. 2.000 mm

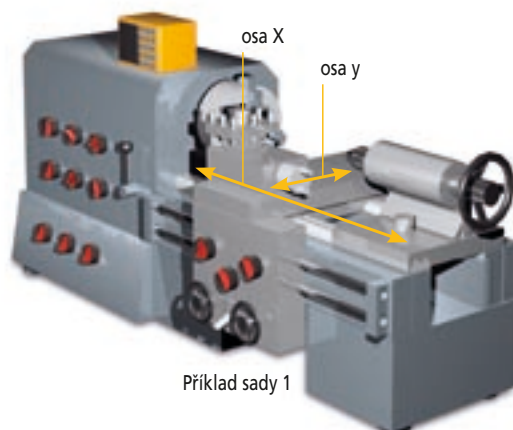
Set 2  
CENA V AKCI  
**1.070,- €**

3 osá zobrazovací jednotka KA-Counter  
+ 3 pravítka s celkovým využitelným rozsahem měření max. 3.000 mm

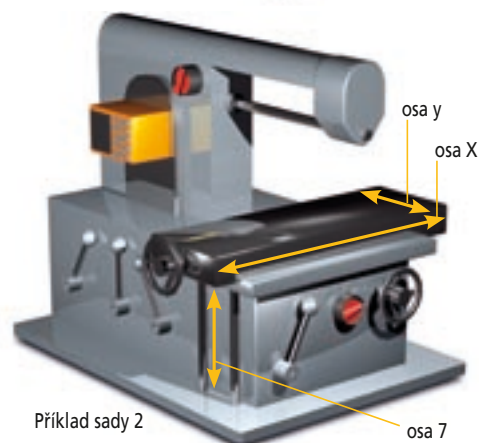
Příklad sady 2	
1 x pravítko	1500 mm
1 x pravítko	1000 mm
1 x pravítko	400 mm
1 x zobrazovací jednotka KA-Counter	3-osá
Ceniková cena	<del>1.804,00 €</del>
<b>Cena v akci</b>	<b>1.070,00 €</b>

Základní sada pro 2 nebo 3 osy pro obráběcí stroje.

- Multifunkční zobrazovací jednotka KA-Counter s dvou- nebo tříosým zobrazením
- Linear Scale: ABSOLUTE pravítko Typ AT-715 pro celkový využitelný rozsah měření max. 2000 mm popřípadě max. 3000 mm
- Včetně montážní sady a propojovacího kabelu



Příklad sady 1



Příklad sady 2

Základní sada digitálního odměřovacího systému pro dovybavení obráběcích strojů: Linear Scale AT-715 a zobrazovací jednotka KA-Counter

### Serie 174

Zobrazovací jednotka KA-Counter

Snadno ovladatelná, multifunkční zobrazovací jednotka

Funkce např.:

- Roztečná kružnice
- Nulování
- Specifikace nástroje
- Sčítání dvou os

174-173 D



174-175 D



č.	Osy	Rozměry (š x v x h) mm	Hmotnost kg	Ceniková cena	<b>Cena v akci</b>
174-173 D	2	260 x 167 x 80	1,1	<del>455,00 €</del>	<b>340,00 €</b>
174-175 D	3	260 x 167 x 80	1,2	<del>555,00 €</del>	<b>415,00 €</b>

#### Technické parametry

Číselný krok:	0,005 mm; 0,001 mm
Ukazatel:	7 číslic, znaménko (-)

# Linear Scale

Jednotlivá odměřovací pravítka 100 mm – 3000 mm, pro dovybavení obráběcích strojů: Linear Scale AT-715 a zobrazovací jednotka KA-Counter

**ABSOLUTE™**  
Absolute System Patented by MITUTOYO

**IP67**

PROPRIETARY CALIBRATION CERTIFICATE  
www.tuv.com

**TÜV**  
TÜV Rheinland  
ID:000007295

Kontrolní výrobní certifikát



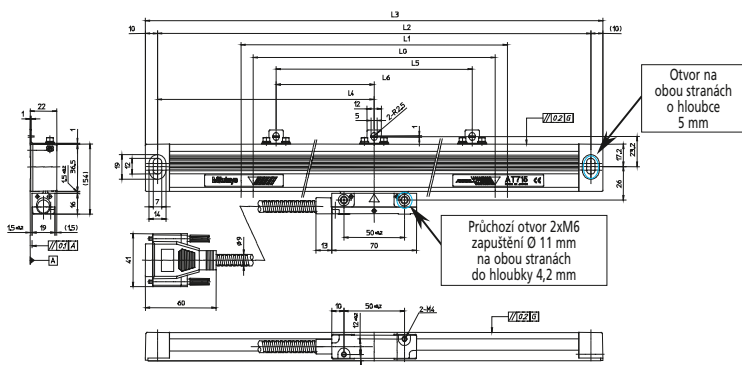
Nabídka sad (viz strana 22) obsahuje Linear-Scale do měřicího rozsahu max. 1800 mm

č.	(L0) mm	(L1) mm	(L2) mm	(L3) mm	Signální kabel
539-801	100	120	258	278	3,5 m
539-802	150	170	308	328	3,5 m
539-803	200	220	358	378	3,5 m
539-804	250	270	408	428	3,5 m
539-805	300	330	468	488	3,5 m
539-806	350	380	518	538	3,5 m
539-807	400	430	568	588	3,5 m
539-808	450	480	618	638	3,5 m
539-809	500	540	678	698	3,5 m
539-811	600	640	778	798	3,5 m
539-813	700	740	878	898	3,5 m
539-814	750	780	918	938	3,5 m
539-815	800	840	978	998	3,5 m
539-816	900	940	1078	1098	3,5 m
539-817	1000	1040	1178	1198	5,0 m
539-818	1100	1140	1278	1298	5,0 m
539-819	1200	1240	1378	1398	5,0 m
539-820	1300	1340	1478	1498	5,0 m
539-821	1400	1440	1578	1598	5,0 m
539-822	1500	1540	1678	1698	5,0 m
539-823	1600	1640	1778	1798	5,0 m
539-824	1700	1740	1878	1898	5,0 m
539-825	1800	1840	1978	1998	5,0 m

č.	(L0) mm	(L1) mm	(L2) mm	(L3) mm	Signální kabel	Ceníková cena
539-860	2000	2040	2178	2162	5,0 m	800,00 €
539-861	2200	2240	2378	2362	5,0 m	900,00 €
539-862	2400	2440	2578	2562	7,0 m	1.000,00 €
539-863	2500	2540	2778	2762	7,0 m	1.050,00 €
539-864	2600	2640	2778	2762	7,0 m	1.100,00 €
539-865	2800	2840	2978	2962	7,0 m	1.200,00 €
539-866	3000	3040	3178	3162	7,0 m	1.300,00 €

Rozsah měření 100 mm – 3000 mm

Technické parametry	
Připojení:	pouze na KA-Counter
Mezní chyba (20 °C):	100 – 500 mm: 5 µm 600 – 1800 mm: 7 µm 2000 – 3000 mm: 10 µm
Max. rychlost posuvu:	50 m/min
Rozlišení:	1 µm
Provozní teplota:	3 °C až 45 °C
Stupeň ochrany:	IP 67



**Důležité upozornění:**  
Prosím při objednávání jednotlivých využitelných rozsahů na osu z dodávaných délek uveďte odpovídající objednací čísla!

**Mitutoyo**

## Všeobecné informace

Registrované Mitutoyo-patenty*					
Patent-č.	US4879508	US4878013	US5053715	US6329813	US6400138
	JP1783035	JP1783036	JP1745485	JP3436510	JP1745486
	EP0248165	EP0404980	EP0240020	EP1014041	
	CN87102580	CN87102624	CN89106051	CN1272620	

\* Stav v době předání do tisku: červenec 2009



Katalogové listy, prospekty a další tiskoviny můžete jednoduše a pohodlně získat na našich domovských internetových stránkách [www.w-t.cz](http://www.w-t.cz) nebo si je vyžádat emailem [obchod@w-t.cz](mailto:obchod@w-t.cz)

# ABSOLUTE™

Absolute System Patented by MITUTOYO

Ve světovém měřítku jedinečné elektronické multifunkční měřicí přístroje s vestavěným absolutním měřítkem. Jednorázové nastavení nulové polohy. Přesné měření i při vysoké rychlosti posuvu.

Souřadnicové měřicí stroje

Systémy zpracování obrazu

Přístroje na měření tvaru

Optické měřicí přístroje

Senzory - snímací systémy

Tvrdoměry

Linear Scale

Ruční měřidla

Mitutoyo Messgeräte GmbH  
Borsigstraße 8-10  
D-41469 Neuss  
T +49 (0) 2137 / 102-0  
F +49 (0) 2137 / 86 85  
E-Mail: [info@mitutoyo.de](mailto:info@mitutoyo.de)  
[www.mitutoyo.de](http://www.mitutoyo.de)

# Mitutoyo

Mitutoyo Messgeräte GmbH · Borsigstraße 8-10 · D-41469 Neuss · T +49 (0)2137 102-0 · F +49 (0)2137 86 85 · [www.mitutoyo.de](http://www.mitutoyo.de) · E-Mail: [info@Mitutoyo.de](mailto:info@Mitutoyo.de)  
Změna technických podmínek vyhrazena, tyto ceny platí jen pro konečného odběratele, všechny ceny se rozumí bez DPH a v EUR.

Další informace naleznete na [www.mitutoyo.de](http://www.mitutoyo.de)

\* Nabídka produktu uvedených v tomto prospektu je platná v době konání akce do vyprodání zásob.

Upozornění: Veškeré údaje o našich přístrojích, zvláště ty, které jsou uvedeny v tomto materiálu, jejich zobrazení, výkresy, měřítka, způsoby použití jakož i technické parametry odpovídají středním hodnotám. Změny konstrukce, technických dat, rozměrů a hmotností jsou možné. Námí uvedené normy, technické směrnice a technické údaje, popisy a zobrazení produktů odpovídají datu tisku. Přes toto všechno platí navíc naše všeobecné obchodní podmínky v aktuálním znění. Určující jsou naše samotné, Vám předané nabídky.